

SANTO Z 9 18 02-4i

Upute za uporabu
Kasutusjuhend
Қолдану туралы
нұсқаулары
Инструкция по
эксплуатации

Hladnjak
Külmik
Тоңазытқыш
Холодильник

Благодарим вас за то, что выбрали одно из наших высококачественных изделий.

Чтобы обеспечить оптимальную и бесперебойную работу прибора, внимательно прочитайте настоящее Руководство. Это позволит выполнять все операции наиболее правильным и эффективным образом. Для того чтобы в нужный момент всегда можно было свериться с настоящим Руководством, рекомендуем хранить его в надежном месте. Просим также передать его новому владельцу прибора в случае продажи или уступки.

Надеемся, что новый прибор доставит вам много радости.

СОДЕРЖАНИЕ

СВЕДЕНИЯ ПО ТЕХНИКЕ БЕЗОПАСНОСТИ

Безопасность детей и лиц с ограниченными возможностями	56
Общие правила техники безопасности	56
Ежедневная эксплуатация	57
Чистка и уход	58
Установка	58
Обслуживание	59

ПАНЕЛЬ УПРАВЛЕНИЯ

Выключение холодильной камеры	59
Выключение холодильника	59
Регулировка температуры	60
Индикатор температуры	60
Функция TURBO COOLMATIC	60

ПЕРВОЕ ИСПОЛЬЗОВАНИЕ

Чистка холодильника изнутри	61
-----------------------------	----

ЕЖЕДНЕВНОЕ ИСПОЛЬЗОВАНИЕ

Съемные полки	62
Размещение полок дверцы	62
Перестановка ящичка дверцы	62
Угольный воздушный фильтр	62
Отделение LONGFRESH	63
Контроль влажности	63
Ящики Longfresh	64

Время хранения свежих продуктов в отделении "длительная свежесть 0°C".

ПОЛЕЗНЫЕ СОВЕТЫ

Рекомендации по экономии электроэнергии	66
Рекомендации по охлаждению продуктов	66
Рекомендации по охлаждению	67

УХОД И ОЧИСТКА

Периодическая чистка	67
Замена угольного фильтра	68
Размораживание холодильной камеры	69
Перерывы в эксплуатации	69

ЧТО ДЕЛАТЬ, ЕСЛИ ...

Замена лампочки	72
Закрытие дверцы	72

ТЕХНИЧЕСКИЕ ДАННЫЕ

УСТАНОВКА	72
------------------	-----------

Размещение	73
Подключение к электросети	73
Требования по вентиляции	73
Установка угольного воздушного фильтра	74

ЗАБОТА ОБ ОКРУЖАЮЩЕЙ СРЕДЕ

	74
--	-----------

Право на изменения сохраняется



СВЕДЕНИЯ ПО ТЕХНИКЕ БЕЗОПАСНОСТИ

Для обеспечения собственной безопасности и правильной эксплуатации прибора, перед его установкой и первым использованием внимательно прочитайте данное руководство, не пропуская рекомендации и предупреждения. Чтобы избежать нежелательных ошибок и несчастных случаев, важно, чтобы все, кто пользуется данным прибором, подробно ознакомились с его работой и правилами техники безопасности. Сохраните настоящее руководство и в случае продажи прибора или его передачи в пользование другому лицу передайте вместе с ним и данное руководство, чтобы новый пользователь получил соответствующую информацию о правильной эксплуатации и правилах техники безопасности.

В интересах безопасности людей и имущества соблюдайте меры предосторожности, указанные в настоящем руководстве, так как производитель не несет ответственности за убытки, вызванные несоблюдением указанных мер.

Безопасность детей и лиц с ограниченными возможностями

- Данное изделие не предназначено для эксплуатации лицами (в том числе детьми) с ограниченными физическими, сенсорными или умственными способностями или с недостаточным опытом или знаниями без присмотра лица, отвечающего за их безопасность, или получения от него соответствующих инструкций, позволяющих им безопасно эксплуатировать его.

Необходимо следить за тем, чтобы дети не играли с прибором.

- Держите все упаковочные материалы в недоступном для детей месте. Существует опасность удушья.
- Если прибор больше не нужен, выньте вилку из розетки, обрежьте шнур питания (как можно ближе к прибору) и снимите дверцу, чтобы дети, играя, не получили удар током или не заперлись внутри прибора.
- Если данный прибор (имеющий магнитное уплотнение дверцы) предназначен для замены старого холодильника с пружинным замком (защелкой) дверцы или крышки, перед утилизацией старого холодильника обязательно выведите замок из строя. Это позволит исключить превращение его в смертельную ловушку для детей.

Общие правила техники безопасности



ПРЕДУПРЕЖДЕНИЕ!

Не допускайте перекрытия вентиляционных отверстий.

- Настоящий прибор предназначен для хранения продуктов питания и напитков в обычном домашнем хозяйстве, как описано в настоящем руководстве.
- Не используйте механические приспособления и другие средства для ускорения процесса размораживания.

- Не используйте другие электроприборы (например, мороженицы) внутри холодильных приборов, если производителем не допускается возможность такого использования.
- Не допускайте повреждения холодильного контура.
- Холодильный контур прибора содержит безвредный для окружающей среды, но, тем не менее, огнеопасный хладагент изобутан (R600a).
При транспортировке и установке прибора следите за тем, чтобы не допустить повреждения компонентов холодильного контура.
В случае повреждения холодильного контура:
 - не допускайте использования открытого пламени и источников воспламенения;
 - тщательно проветрите помещение, в котором установлен прибор.
- Изменение характеристик прибора и внесение изменений в его конструкцию сопряжено с опасностью. Поврежденный сетевой шнур может явиться причиной короткого замыкания, пожара и/или поражения электрическим током.



ВНИМАНИЕ!

Замену электрических частей изделия (шнура питания, вилки, компрессора) должен производить сертифицированный представитель сервисного центра или квалифицированный обслуживающий персонал.

1. Запрещается удлинять сетевой шнур.
 2. Следите за тем, чтобы вилка сетевого шнура не оказалась раздавлена или повреждена задней частью прибора. Раздавленная или поврежденная вилка сетевого шнура может перегреться и стать причиной пожара.
 3. Убедитесь в наличии доступа к вилке сетевого шнура прибора.
 4. Не тяните сетевой шнур.
 5. Если розетка плохо закреплена, не вставляйте в нее вилку сетевого шнура. Существует опасность поражения электрическим током или возникновения пожара.
 6. Нельзя пользоваться прибором с лампочкой без плафона¹⁶⁾ лампочки внутреннего освещения.
- Прибор имеет большой вес. Будьте осторожны при его перемещении.
 - Не вынимайте предметы, находящиеся в морозильном отделении, и не трогайте их мокрыми или влажными руками – это может привести к появлению на руках ссадин или ожогов от обморожения.
 - Не допускайте длительного воздействия прямых солнечных лучей на прибор.
 - Лампы¹⁷⁾ используются специальные лампы, предназначенные только для бытовых приборов. Они не подходят для освещения помещений.

Ежедневная эксплуатация

- Не ставьте на пластмассовые части прибора горячую посуду.

16) Если предусмотрен плафон лампы освещения.

17) Если предусмотрена лампа освещения.

- Не храните в холодильнике воспламеняющиеся газы и жидкости, так как они могут взорваться.
- Не помещайте продукты питания прямо напротив воздуховыпускного отверстия в задней стенке. ¹⁸⁾
- Замороженные продукты после размораживания не должны подвергаться повторной заморозке.
- При хранении расфасованных замороженных продуктов следуйте рекомендациям производителя.
- Следует тщательно придерживаться рекомендаций по хранению, данных изготовителем прибора. См. соответствующие указания.
- Не помещайте в холодильник газированные напитки, т.к. они создают внутри емкости давление, которое может привести к тому, что она лопнет и повредит холодильник.
- Ледяные сосульки могут вызвать ожог обморожения, если брать их в рот прямо из морозильной камеры.

Чистка и уход

- Перед выполнением операций по чистке и уходу за прибором, выключите его и выньте вилку сетевого шнура из розетки. Если невозможно достать розетку, отключите электропитание.
- Не следует чистить прибор металлическими предметами.
- Не пользуйтесь острыми предметами для удаления льда с прибора. Используйте пластиковый скребок.
- Регулярно проверяйте сливное отверстие холодильника для талой воды. При необходимости прочистите сливное отверстие. Если отверстие закупорится, вода будет собираться на дне прибора.

Установка



Для подключения к электросети тщательно следуйте инструкциям, приведенным в соответствующих параграфах.

- Распакуйте изделие и проверьте, нет ли повреждений. Не подключайте к электросети поврежденный прибор. Немедленно сообщите о повреждении продавцу прибора. В таком случае сохраните упаковку.
- Рекомендуется подождать не менее четыре часа перед тем, как включать холодильник, чтобы масло вернулось в компрессор.
- Необходимо обеспечить вокруг холодильника достаточную циркуляцию воздуха, в противном случае прибор может перегреваться. Чтобы обеспечить достаточную вентиляцию, следуйте инструкциям по установке.
- Если возможно, изделие должно располагаться обратной стороной к стене так, чтобы во избежание ожога нельзя было коснуться горячих частей (компрессор, испаритель).
- Данный прибор нельзя устанавливать вблизи радиаторов отопления или кухонных плит.
- Убедитесь, что к розетке будет доступ после установки прибора.
- Подключайте прибор только к питьевому водоснабжению. ¹⁹⁾

18) Если прибор относится к классу Frost Free (без образования инея). <http://rembitteh.ru/>

19) Если предусмотрено подключение к водопроводу.

Обслуживание

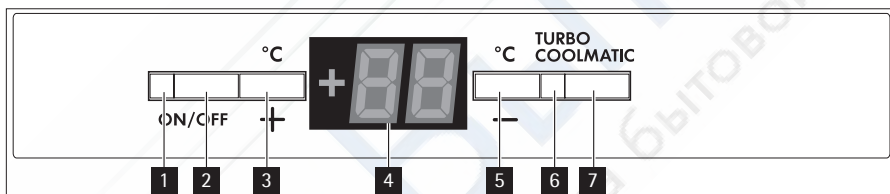
- Любые операции по техобслуживанию прибора должны выполняться квалифицированным электриком или уполномоченным специалистом.
- Техобслуживание данного прибора должно выполняться только специалистами авторизованного сервисного центра с использованием исключительно оригинальных запчастей.

Защита окружающей среды



Ни холодильный контур, ни изоляционные материалы настоящего прибора не содержат газов, которые могли бы повредить озоновый слой. Данный прибор нельзя утилизировать вместе с бытовыми отходами и мусором. Изоляционный пенопласт содержит горючие газы: прибор подлежит утилизации в соответствии с действующими нормативными положениями, с которыми следует ознакомиться в местных органах власти. Не допускайте повреждения холодильного контура, особенно, вблизи теплообменника. Материалы, использованные для изготовления данного прибора, помеченные символом ♻, пригодны для вторичной переработки.

ПАНЕЛЬ УПРАВЛЕНИЯ



- 1 Индикаторная лампочка холодильника
- 2 Выключатель ON/OFF холодильника
- 3 Регулятор температуры холодильника, кнопка +
- 4 Дисплей температуры холодильника
- 5 Регулятор температуры холодильника, кнопка -
- 6 Индикатор TURBO COOLMATIC
- 7 Кнопка TURBO COOLMATIC

Выключение холодильной камеры

1. Вставьте вилку сетевого шнура в розетку.
2. Нажмите выключатель ON/OFF.
3. При этом загорится соответствующий индикатор включения.

Выключение холодильника

1. Удерживайте выключатель ON/OFF нажатым более 5 секунд.
2. На индикаторе температуры отобразится обратный отсчет: "-3 -2 -1". Когда появится "1", холодильник выключится. Индикатор температуры погаснет. Сигнальный индикатор погаснет.

Регулировка температуры

Температуру можно задавать в диапазоне от +3°C до +8°C.

При нажатии кнопок регулировки температуры на индикаторе температуры начинает мигать текущая температура. Изменить заданную температуру можно только при мигающем индикаторе.

- Чтобы установить более высокую температуру, нажмите кнопку + регулятора температуры.
- Чтобы установить меньшее значение температуры, нажмите кнопку - регулятора температуры.

На индикаторе температуры отобразится заданное значение температуры.

Установленная температура достигается в течение 24 часов.

Для правильного хранения продуктов необходимо выставить следующую температуру:

- +5°C в холодильнике.



После длительного перерыва в эксплуатации нет необходимости вновь задавать температуру, так как она сохраняется в памяти.



Обычно оптимальным является среднее положение.

При установке температуры следует учитывать, что температура внутри прибора зависит от:

- температуры в помещении;
- частоты открывания дверцы;
- количества помещенных в холодильник продуктов;
- места расположения прибора.



Если температура окружающего воздуха в помещении высокая, прибор полностью заполнен или задано самое низкое значение температуры, то прибор может работать непрерывно; при этом его задняя стенка будет покрываться льдом. В этом случае следует задать более высокую температуру, чтобы сделать возможным автоматическое размораживание и, таким образом, уменьшить расход энергии.

Индикатор температуры

На индикаторе температуры отображается текущее заданное значение температуры.

Функция TURBO COOLMATIC

Функция TURBO COOLMATIC предназначена для быстрого охлаждения большого количества продуктов в холодильнике.

Эту функцию можно выключить в любое время:

1. Нажмите кнопку TURBO COOLMATIC.
2. Индикатор TURBO COOLMATIC выключится.

Теперь с помощью функции TURBO COOLMATIC будет обеспечено быстрое охлаждение. При этом автоматически выбирается **ЗАДАННАЯ** температура +3°C.

Функция TURBO COOLMATIC автоматически выключается через 6 часов. Эту функцию можно выключить в любое время:

1. Нажмите кнопку TURBO COOLMATIC.
2. Индикатор TURBO COOLMATIC выключится.

ПЕРВОЕ ИСПОЛЬЗОВАНИЕ

Чистка холодильника изнутри

Перед первым включением прибора вымойте его внутренние поверхности и все внутренние принадлежности теплой водой с нейтральным мылом, чтобы удалить запах, характерный для только что изготовленного изделия, затем тщательно протрите их.

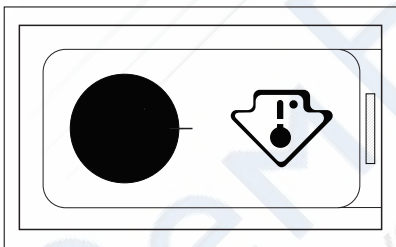


Не используйте моющие или абразивные средства, т.к. они могут повредить покрытие поверхностей холодильника.

ЕЖЕДНЕВНОЕ ИСПОЛЬЗОВАНИЕ



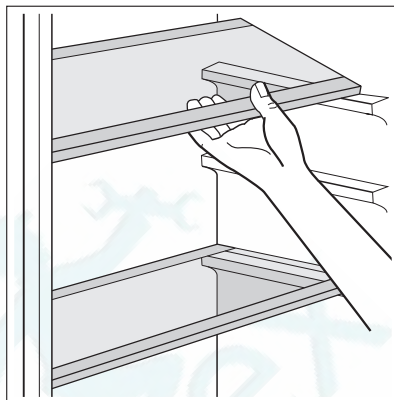
Этот бытовой прибор продается во Франции. В соответствии с действующими в этой стране нормативными документами, он должен быть оснащен специальным приспособлением (см. рисунок), размещаемым в нижнем отделении холодильника для указания в нем самой холодной зоны.



Съемные полки

На стенках холодильника установлен ряд направляющих, позволяющих размещать полки по желанию.

Для оптимального использования пространства передние половинки полок могут лежать на задних.



Размещение полок дверцы

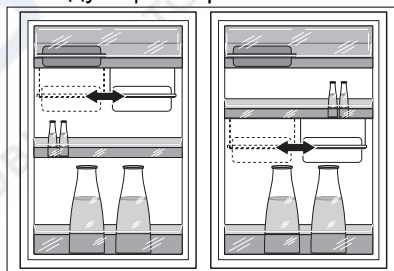
Чтобы обеспечить возможность хранить упаковки продуктов различных размеров, полки дверцы можно размещать на разной высоте.

Перестановка ящичка дверцы

Ящичек дверцы может быть установлен на различной высоте.

Для выполнения этой операции действуйте следующим образом:

1. поднимите полку, под которой он установлен, вверх и снимите с держателей дверцы
2. снимите опорный кронштейн ящичка с направляющих под полкой
3. Чтобы установить ящичек дверцы на другую высоту, проделайте эту процедуру в обратном порядке.



Угольный воздушный фильтр

Ваш прибор оснащен угольным фильтром CLEAN AIR CONTROL, установленным за воздушной заслонкой в задней стенке холодильной камеры.

Фильтр очищает воздух в холодильной камере и отделении LONGFRESH ("зоне свежести") от нежелательных запахов, обеспечивая еще большее улучшение качества хранения продуктов.



Во время работы всегда держите воздушную заслонку закрытой.

Отделение LONGFRESH

В отделении LONGFRESH 0°C температура регулируется автоматически. Она постоянно поддерживается на уровне примерно 0°C, корректировать ее не требуется.

Постоянная температура, равная примерно 0°C, и относительная влажность в диапазоне от 45 до 90 % обеспечивают оптимальные условия для хранения различных типов продуктов.



Благодаря этому, вы можете использовать отделение LONGFRESH 0°C для самых различных свежих продуктов: здесь они будут храниться до 3-х раз дольше и лучше сохранять свои потребительские свойства, чем в обычных отделениях холодильника. Это позволяет хранить больше свежих продуктов. Вкус, степень свежести, качество и пищевая ценность (витамины и микроэлементы) сохраняются оптимальным образом. Снижается потеря веса у овощей и фруктов. Продукты сохраняют более высокую питательную ценность.



Отделение LONGFRESH 0°C также можно использовать для размораживания продуктов.

В этом случае размороженные продукты могут храниться там до двух дней.

Контроль влажности

Оба ящика можно использовать в соответствии с требуемыми условиями хранения независимо друг от друга при разных уровнях влажности.

Регулировка параметров каждого ящика выполняется по отдельности при помощи ползунка, расположенного в передней части ящика.

- "Сухой воздух": низкая относительная влажность - до 50 %

Этот уровень влажности достигается, когда оба ползунка установлены в положение Δ , и вентиляционные отверстия широко открыты.

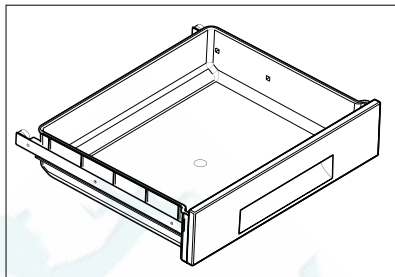
- "Влажный воздух": высокая относительная влажность - до 90 %

Этот уровень влажности достигается, когда оба ползунка установлены в положение $\Delta\Delta$, и вентиляционные отверстия закрыты. Влага удерживается внутри и не может выйти наружу.



Ящики Longfresh

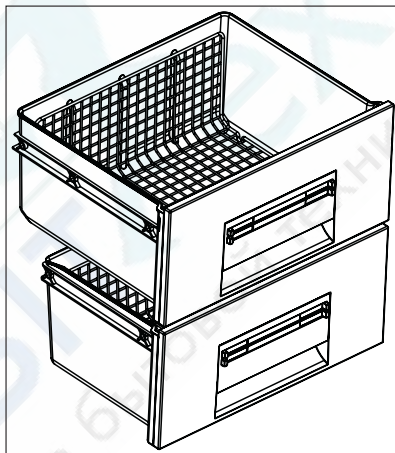
Влажность не регулируется.



Проволочные полки внутри ящиков позволяют воздуху свободно циркулировать, что обеспечивает лучшее сохранение продуктов.

Отделение оснащено ограничителями, не позволяющими ящикам упасть при их полном выдвигании.

Для извлечения ящиков (например, для чистки) вытяните их до ограничителя, поднимите и извлеките.



Можно извлечь все выдвижные ящики, чтобы поместилось больше продуктов.

Время хранения свежих продуктов в отделении "длительная свежесть 0°C".

Вид блюда	Установка влажности воздуха	Срок хранения
Лук	△ "сухо"	до 5 месяцев
Сливочное масло	△ "сухо"	до 1 месяца
Большие куски свинины	△ "сухо"	до 10 дней
Говядина, дичь, маленькие куски свинины, птица	△ "сухо"	до 7 дней
Томатный соус	△ "сухо"	до 4 дней
Рыба, съедобные моллюски и ракообразные, вареные мясные продукты	△ "сухо"	до 3 дней
Вареные морепродукты	△ "сухо"	до 2 дней

Вид блюда	Установка влажности воздуха	Срок хранения
Салат, овощи Морковь, травы, брюссельская капуста, сельдерей	△△△ "влажно"	до 1 месяца
Артишоки, цветная капуста, листья цикория, кочанный салат, салатный цикорий эндивий, маш-салат, салат-латук, лук-порей, цикорий	△△△ "влажно"	до 21 дня
Брокколи, китайский салат, капуста огородная, кочанная капуста, редис, савойская капуста	△△△ "влажно"	до 14 дней
Горох, кольраби	△△△ "влажно"	до 10 дней
Лук-батун, редис, спаржа, шпинат	△△△ "влажно"	до 7 дней
Фрукты ¹⁾ Груши, финики (свежие), клубника, персики ¹⁾	△△△ "влажно"	до 1 месяца
Сливы ¹⁾ ревень, крыжовник	△△△ "влажно"	до 21 дня
Яблоки (нечувствительные к холоду), айва	△△△ "влажно"	до 20 дней
Абрикосы, вишня	△△△ "влажно"	до 14 дней
Чернослив, виноград	△△△ "влажно"	до 10 дней
Ежевика, смородина	△△△ "влажно"	до 8 дней
Инжир (свежий)	△△△ "влажно"	до 7 дней
Черника, малина	△△△ "влажно"	до 5 дней

1) Чем более спелые фрукты, тем меньше срок их хранения



Торты с кремом и другие типы кондитерских изделий можно хранить в отделении для длительного хранения продуктов при температуре 0°C от двух до трех дней



В отделение для длительного хранения продуктов при температуре 0°C не следует помещать:

- восприимчивые к низкой температуре фрукты, которые следует хранить в подвале или при комнатной температуре, например, ананасы, бананы, грейпфруты, дыни, манго, папайя, апельсины, лимоны и киви;
- не перечисленные выше типы продуктов следует хранить в холодильном отделении (например, все сорта сыра, мясные закуски и т.п.).



Уровень влажности воздуха в ящиках зависит от содержания влаги в хранящихся продуктах, овощах и фруктах, а также от частоты открывания дверцы.

Отделение для длительного хранения продуктов при температуре 0°С также можно использовать для медленного размораживания продуктов. В таком случае размороженные продукты могут храниться в отделении для длительного хранения продуктов при температуре 0°С до двух дней.

Рекомендации.

- Проверяйте свежесть продуктов, особенно срок годности. Качество и свежесть влияют на срок хранения.
- Длительность срока хранения будет зависеть от срока хранения, который прошел до начала хранения в холодильнике.
- Продукты, фрукты и овощи всегда следует упаковывать или заворачивать перед хранением.
- Продукты животного происхождения всегда храните упакованными и в сухими.
- Продукты с высоким содержанием протеинов портятся быстрее. Это означает, что морепродукты портятся быстрее рыбы, которая, в свою очередь, портится быстрее мяса. При хранении продуктов в отделении "0°С" время хранения продуктов такого типа может быть увеличено до трех раз без потери качества.
- Все продукты, хранящиеся в отделении "0°С", следует извлекать из корзины примерно за 15-30 мин перед употреблением, в частности, фрукты и овощи, которые употребляются в пищу без дополнительной термообработки. Фрукты и овощи при комнатной температуре имеют лучший внешний вид и аромат.

ПОЛЕЗНЫЕ СОВЕТЫ

Рекомендации по экономии электроэнергии

- Не открывайте дверцу слишком часто и не держите ее открытой дольше, чем необходимо.
- Если температура окружающей среды высокая, регулятор температуры находится в самом высоком положении и холодильник полностью загружен, компрессор может работать без остановок, что приводит к образованию инея или льда на испарителе. Если такое случается, поверните регулятор температуры до более низких значений, чтобы сделать возможным автоматическое оттаивание, и, следовательно, снизить потребление электроэнергии.

Рекомендации по охлаждению продуктов

Для получения оптимальных результатов:

- не помещайте в холодильник теплые продукты или испаряющиеся жидкости
- накрывайте или заворачивайте продукты, особенно те, которые имеют сильный запах

- располагайте продукты так, чтобы вокруг них мог свободно циркулировать воздух

Рекомендации по охлаждению

Полезные советы:

Мясо (всех типов): помещайте в полиэтиленовые пакеты и кладите на стеклянную полку, расположенную над ящиком для овощей.

Храните мясо таким образом один, максимум два дня, иначе оно может испортиться.

Продукты, подвергшиеся тепловой обработке, холодные блюда и т.д.: должны быть накрыты и могут быть размещены на любой полке.

Фрукты и овощи: должны быть тщательно очищенными; их следует помещать в специально предусмотренные для их хранения ящики.

Сливочное масло и сыр: должны помещаться в специальные воздухопроницаемые контейнеры или быть обернуты алюминиевой фольгой или полиэтиленовой пленкой, чтобы максимально ограничить контакт с воздухом.

Бутылки с молоком: должны быть закрыты крышкой и размещены в полке для бутылок на дверце.

Бананы, картофель, лук и чеснок не следует хранить в холодильнике в неплакированном виде.

УХОД И ОЧИСТКА



ПРЕДУПРЕЖДЕНИЕ!

Перед выполнением каких-либо операций по чистке или уходу за прибором выньте вилку сетевого шнура из розетки.



В холодильном контуре данного прибора содержатся углеводороды; поэтому его обслуживание и заправка должны осуществляться только уполномоченными специалистами.

Периодическая чистка

Холодильник нуждается в регулярной чистке:

- внутренние поверхности холодильника и принадлежности мойте теплой водой с нейтральным мылом.
- регулярно проверяйте состояние уплотнения дверцы и мойте его для поддержания в чистоте и удаления загрязнений.
- после мытья ополаскивайте вымытые поверхности и затем тщательно вытирайте их.



Не тяните, не двигайте и следите за тем, чтобы не повредить трубки и/или кабели, находящиеся внутри корпуса.

Никогда не пользуйтесь для чистки внутренних поверхностей мощными средствами, абразивными порошками, чистящими средствами с сильными ароматизаторами или полировальными пастами, так как они могут повредить поверхность и оставить стойкий запах.

Прочистите конденсатор (черную решетку) и компрессор, расположенные с задней стороны холодильника, щеткой или пылесосом. Эта операция повышает эффективность работы холодильника и снижает потребление электроэнергии.

Только для проведения чистки можно снять самую нижнюю полку, отделяющую холодильное отделение от отделения LONGFRESH 0°C. Для этого потяните полку на себя.

Для проведения чистки можно снять крышки ящиков, находящихся в отделении.



Для обеспечения полной функциональности отделения LONGFRESH 0°C после выполнения чистки нижнюю полку и крышки необходимо вернуть на свои места.



Будьте осторожны, чтобы не повредить холодильный контур.

Некоторые чистящие средства для кухни содержат химикаты, могущие повредить пластмассовые детали прибора. По этой причине рекомендуется мыть внешний корпус прибора только теплой водой с небольшим количеством моющего средства.

После чистки подключите прибор к сети электропитания.

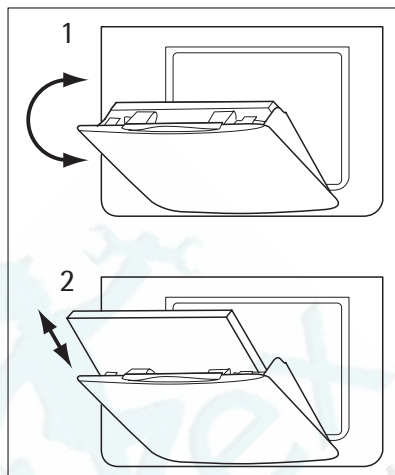
Замена угольного фильтра

Угольный фильтр способствует уменьшению образования запахов внутри холодильника, предотвращая приобретение нежелательных запахов деликатными продуктами.

Для обеспечения оптимальной работы угольного фильтра, его следует ежегодно заменять.

Вы можете приобрести новые активные воздушные фильтры у своего местного дилера.

- Воздушный фильтр устанавливается с задней стороны заслонки; доступ к нему обеспечивается при выдвижении заслонки наружу (1)
- выньте из гнезда отработанный воздушный фильтр.



- вставьте новый воздушный фильтр в гнездо (2)
- закройте заслонку.

Воздушный фильтр является расходным элементом, и поэтому гарантия на него не распространяется.



Во время работы всегда держите воздушную заслонку закрытой. С воздушным фильтром следует обращаться осторожно, чтобы не поцарапать его поверхность.

Размораживание холодильной камеры

Размораживание холодильной камеры выполняется автоматически.

Талая вода стекает в бачок, расположенный над компрессором, и испаряется. Этот бачок несъемный.

Перерывы в эксплуатации

Если прибор не будет использоваться в течение продолжительного времени, примите следующие меры предосторожности:

- **отключите устройство от сети электропитания**
- удалите все продукты
- разморозьте²⁰⁾ вымойте прибор и все принадлежности
- оставьте дверцы приоткрытыми, чтобы предотвратить образование неприятного запаха.

Если прибор будет продолжать работать, попросите кого-нибудь проверять его время от времени, чтобы не допустить порчи находящихся в нем продуктов в случае отключения электроэнергии.

20) Если предусмотрено.

ЧТО ДЕЛАТЬ, ЕСЛИ ...



ВНИМАНИЕ!

Перед устранением неисправностей выньте вилку сетевого шнура из розетки.

Устранять неисправности, не описанные в данном руководстве, должен только квалифицированный электрик или уполномоченный специалист.



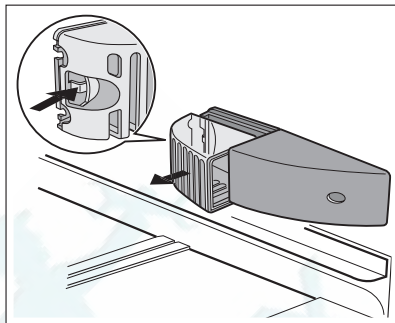
При нормальных условиях эксплуатации слышны некоторые звуки (работы компрессора, циркуляции хладагента).

Неполадка	Возможная причина	Способ устранения
Прибор издает сильный шум	Прибор не установлен должным образом	Проверьте, прочно ли стоит прибор (все четыре ножки должны стоять на полу)
Прибор не работает. Лампочка не горит.	Прибор выключен.	Включите прибор.
	Вилка сетевого шнура неправильно вставлена в розетку.	Правильно вставьте вилку сетевого шнура в розетку.
	На прибор не подается электропитание. Отсутствует напряжение в сетевой розетке.	Подключите к этой сетевой розетке другой электроприбор. Обратитесь к квалифицированному электрику.
Лампочка не горит.	Лампочка находится в режиме ожидания.	Закройте и откройте дверцу.
	Лампочка перегорела.	См. раздел "Замена лампочки".
Загорится индикаторная лампочка.	Прибор работает неправильно.	Обратитесь к квалифицированному электрику.
Компрессор работает непрерывно.	Температура задана неправильно.	Задайте более высокую температуру.
	Неплотно закрыта дверца.	См. раздел "Закрытие дверцы".
	Дверца открывалась слишком часто.	Не оставляйте дверцу открытой дольше, чем это необходимо.
	Температура продуктов слишком высокая.	Прежде чем положить продукты на хранение, дайте им охладиться до комнатной температуры.

Неполадка	Возможная причина	Способ устранения
	Температура воздуха в помещении слишком высокая.	Обеспечьте снижение температуры воздуха в помещении.
Компрессор не включается сразу после нажатия кнопки TURBO COOLMATIC или после изменения температуры.	Компрессор включится через некоторое время.	Это нормально.
Вода стекает по задней стенке холодильника.	Во время автоматического размораживания на задней панели размораживается наледь.	Это нормально.
Вода стекает внутрь холодильника.	Засорилось сливное отверстие.	Прочистите сливное отверстие.
	Продукты мешают воде стекать в водосборник.	Убедитесь, что продукты не касаются задней стенки.
Невозможно задать температуру.	Включена функция TURBO COOLMATIC.	Выключите функцию TURBO COOLMATIC вручную или подождите, пока функция не выключится автоматически, и после этого задайте температуру. См. раздел "Функция TURBO COOLMATIC".
Температура внутри прибора слишком низкая/слишком высокая.	Температура задана неправильно.	Задайте более высокую/более низкую температуру.
	Неплотно закрыта дверца.	См. раздел "Закрытие дверцы".
	Температура продуктов слишком высокая.	Прежде чем положить продукты на хранение, дайте им охладиться до комнатной температуры.
	Одновременно хранится слишком много продуктов.	Одновременно храните меньше продуктов.
Температура в холодильнике слишком высокая.	Внутри прибора нет циркуляции холодного воздуха.	Убедитесь, что внутри прибора циркулирует холодный воздух.

Замена лампочки

1. Выключите прибор.
2. Надавите на заднюю защелку и одновременно сдвиньте плафон в направлении, указанном стрелкой.
3. Установите новую лампу той же мощности, специально предназначенную для бытовой техники (максимальная мощность указана на плафоне).
4. Установите плафон на место.
5. Включите прибор.
6. Откройте дверцу. Убедитесь, что лампочка горит.



Закрытие дверцы

1. Прочистите уплотнители дверцы.
2. При необходимости отрегулируйте дверцу. См. раздел "Установка".
3. При необходимости замените непригодные уплотнители дверцы. Обратитесь в сервисный центр.

ТЕХНИЧЕСКИЕ ДАННЫЕ

Размеры ниши для встраивания		
	Высота	1780 мм
	Ширина	560 мм
	Глубина	550 мм
Напряжение		230-240 В
Частота		50 Гц

Технические данные указаны на паспортной табличке на левой стенке внутри прибора и на табличке энергопотребления.

УСТАНОВКА



ВНИМАНИЕ!

Перед установкой прибора внимательно прочитайте "Информацию по технике безопасности" для обеспечения собственной безопасности и правильной эксплуатации прибора.

Размещение



ВНИМАНИЕ!

Если вы выбрасываете старый холодильник с пружинным замком (защелкой) дверцы, необходимо вывести замок из строя, чтобы дети, играя, не оказались запертыми внутри.



После установки прибора должен быть обеспечен свободный доступ к сетевой вилке.

Устанавливайте холодильник в месте, где температура окружающей среды соответствует климатическому классу, указанному на табличке с техническими данными:

Климатический класс	Температура окружающей среды
SN	от +10°C до + 32°C
N	от +16°C до + 32°C
ST	от +16°C до + 38°C
T	от +16°C до + 43°C

Подключение к электросети

Перед включением прибора в сеть удостоверьтесь, что напряжение и частота, указанные в табличке технических данных, соответствуют параметрам вашей домашней электрической сети.

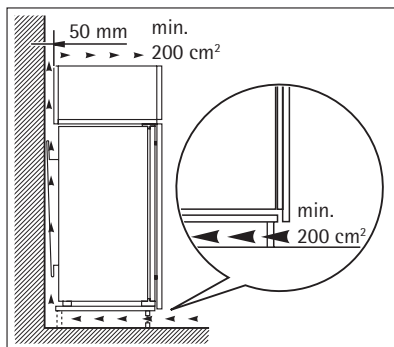
Прибор должен быть заземлен. С этой целью вилка сетевого шнура имеет специальный контакт заземления. Если розетка электрической сети не заземлена, выполните отдельное заземление прибора в соответствии с действующими нормами, поручив эту операцию квалифицированному электрику.

Изготовитель снимает с себя всякую ответственность в случае несоблюдения вышеуказанных правил техники безопасности.

Данное изделие соответствует директивам Европейского Союза.

Требования по вентиляции

Необходимо обеспечить достаточную циркуляцию воздуха с задней стороны холодильника.

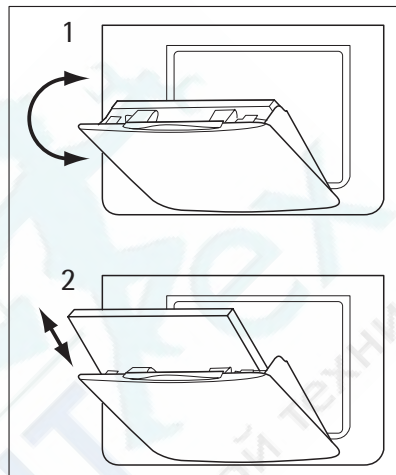


Установка угольного воздушного фильтра

Угольный воздушный фильтр представляет собой фильтр с активированным углем, поглощающий неприятные запахи и обеспечивающий сохранение наилучшего вкуса и аромата всех пищевых продуктов без смешения запахов.


При поставке угольный фильтр находится в пластиковом пакете для обеспечения сохранения его характеристик и срока службы. Перед включением прибора фильтр следует установить за заслонкой.

1. Откройте крышку заслонки (1)
2. Достаньте фильтр из пластикового пакета
3. Вставьте фильтр в паз, расположенный с задней стороны крышки заслонки (2)
4. Закройте крышку заслонки



Во время работы всегда держите воздушную заслонку закрытой. Обращаться с фильтром следует аккуратно, чтобы не повредить его поверхность.

ЗАБОТА ОБ ОКРУЖАЮЩЕЙ СРЕДЕ

Символ  на изделии или на его упаковке указывает, что оно не подлежит утилизации в качестве бытовых отходов. Вместо этого его следует сдать в соответствующий пункт приемки электронного и электрооборудования для последующей утилизации. Соблюдая правила утилизации изделия, Вы поможете предотвратить причинение окружающей среде и здоровью людей потенциального ущерба, который возможен в противном случае, вследствие неподобающего обращения с подобными отходами. За более подробной информацией об утилизации этого изделия просьба обращаться к местным властям, в службу по вывозу и утилизации отходов или в магазин, в котором Вы приобрели изделие.



Дата производства данного изделия указана в серийном номере (serial number), где первая цифра номера соответствует последней цифре года производства, вторая и третья цифры номера – порядковому номеру недели. Например, серийный номер 11012345 означает, что изделие произведено на десятой неделе 2011 года.

+7 (495) 215-14-41
+7 (903) 722-17-03



Ремонт холодильников

<http://rembitteh.ru/>

www.aeg-electrolux.com/shop



212346601-B-432009

РемБитТех
Ремонт и установка бытовой техники

<http://rembitteh.ru/>